



## Lentes de Color Accesorios para Lámparas Estroboscópicas

*Las lentes de color se emplean para generar señalización distintiva. Se instalan en forma sencilla y están disponibles para toda la línea SpectrAlert® Advance*

**La línea SpectrAlert Advance de System Sensor** ahora incorpora en su gama de accesorios lentes de cuatro colores diferentes (Ámbar, Azul, Verde y Rojo) para emplear en sistemas de notificación masiva, tales como aviso de condiciones climatológicas extremas, movimientos sísmicos, fuga de químicos, entre otras emergencias que no incluyan notificación de alarma de incendio.

Estos lentes se instalan de forma sencilla y pueden ser empleados sobre toda la gama de dispositivos Spectr Alert Advance con lámpara estroboscópica que no posean el texto impreso "FUEGO". Se encuentran disponibles en diferentes versiones para los dispositivos de techo o pared.

Cada lente se provee con un adhesivo transparente en la parte inferior, el mismo debe ser alineado para aplicarlo sobre la lámpara estroboscópica transparente del dispositivo de notificación.



### Características

- Disponibles en cuatro colores - Ámbar, Azul, Verde y Rojo.
- Instalación en forma sencilla.
- Aptos para operar en un rango de temperatura de -37°C a 66°C (-35°F to 151°F)
- Disponibles en versiones de techo y pared
- Aplicaciones para sistemas de notificación masiva
- Listados UL 1638

### Certificaciones



S3593

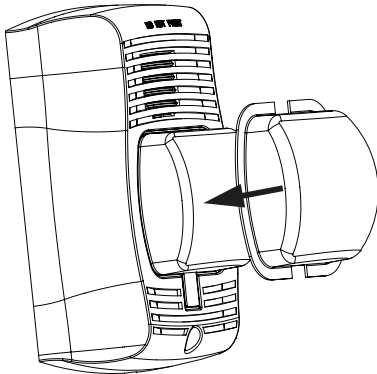
# Especificaciones Lentes de color SpectrAlert® Advance

## Especificaciones para ingenieros y Arquitectos

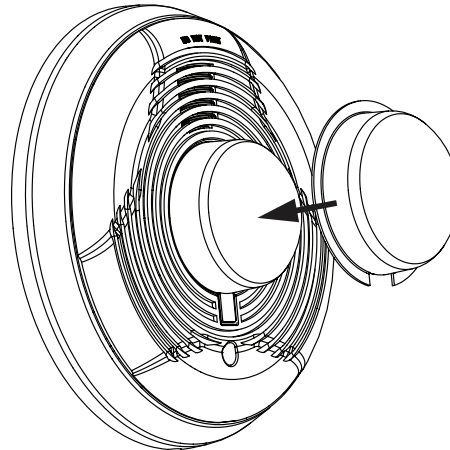
Las lentes de color de la línea SpectrAlert Advance deberán ser aprobados para servicio de protección de fuego según UL 1638. Las lentes de color accesorios solo serán empleados en sistemas de notificación visual que no incluyan aviso de alarma de incendio. Las lentes se podrán montar sobre los dispositivos de techo o pared para uso en interior o exterior y operarán en un rango de temperatura de -37°C a 66°C (-35°F a 151°F).

## Instalación

### Montaje sobre dispositivos de pared



### Montaje sobre dispositivos de techo



## Nivel de Candela - UL1638

Nivel de salida de luz del artefacto con lente de color aplicado, medido por UL1638, sobre los ejes sin caída de intensidad.

### Nivel de Salida de la Lámpara Estroboscópica (cd)

Candela Selección	Nivel de candela sobre los ejes X e Y (UL1638) – Incluye todos los colores
15	15
15/75*	ND
30	30
75	75
95	95
110	110
115	115
135	135
150	150
177	177
185	185

\*15/75 - Esta selección no se debe emplear con lentes de color accesorios.

## Información para Pedidos

Modelo	Descripción
LENTE-B	Lente accesorio para dispositivos de pared, Azul
LENTE-R	Lente accesorio para dispositivos de pared, Rojo
LENTE-G	Lente accesorio para dispositivos de pared, Verde
LENTE-A	Lente accesorio para dispositivos de pared, Ámbar
LENTE-BC	Lente accesorio para dispositivos de techo, Azul
LENTE-RC	Lente accesorio para dispositivos de techo, Rojo
LENTE-GC	Lente accesorio para dispositivos de techo, Verde
LENTE-AC	Lente accesorio para dispositivos de techo, Ámbar

Las lentes de color accesorios deben ser empleados con los dispositivos System Sensor sin texto impreso (Plano), ver modelos: SR-P, SRH-P, SW-P, SWH-P, P2R-P, P2RH-P, P2W-P, P2WH-P, P4R-P, P4RH-P, P4W-P, P4WH-P, P2RK-P, P2RHK-P, SCR-P, SCRH-P, SCW-P, SCWH-P, PC2R-P, PC2RH-P, PC2W-P, PC2WH-P, SPWW-P, SPSR-P, SPSWH-P, SPSRH-P, SPSWV-P, SPSRV-P, SPSCW-P, SPSCWH-P, SPSCWV-P, SPSCWVH-P.



Carlos Pellegrini 179 Piso 9 - Ciudad Autónoma de Buenos Aires - Argentina  
Tel: 5411/4324-5900 Fax: 5411/4324-5999 Email: systemsensorla@systemsensor.com

© 2008 System Sensor.  
La compañía se reserva el derecho de cambiar las especificaciones del producto sin obligación de aviso previo.  
A05-0439-000-SP • 11/08 • #1953